

Giunti cardanici massicci e trasmissioni telescopiche



NADELLA

Sommario

pagina

Criteria di scelta dei giunti			3
Giunti cardanici massicci	Serie leggera (L)	Semplice LE	6
		Doppio LD	6
	Di precisione con crociera su bussole in acciaio temprato	Semplice GE	9
		Doppio GD	9
	Di precisione con crociera su astucci a rullini	Semplice WE	10
		Doppio WD	10
	Con forcella ad attacco rapido		11
Trasmissioni telescopiche	Con giunti serie GE		14
	Con giunti serie WE		15
Scheda tecnica per richiesta informazioni			16

Criteri di scelta dei giunti

Le tabelle riportate nelle pagine seguenti danno le massime coppie consentite (esprese in Nm) che sono state rilevate dopo un funzionamento prolungato con angolo di inclinazione di 10°.

Se l'angolo di inclinazione supera i 10° i valori riportati vengono ridotti secondo i fattori di coppia sotto riportati.

ANGOLO α°	FATTORE F
5°	1,25
10°	1
20°	0,75
30°	0,45
40°	0,30
45°	0,25

Esempio:

criteri di scelta del giunto adatto, secondo la potenza da trasmettere, la velocità e l'angolo di inclinazione.

Siano:

- la potenza N: 3 CV
- la velocità n: 2000 giri/min.
- angolo a 20°

Il momento torcente corrispondente è uguale:

$$Mt = \frac{716,2xN}{n} = \frac{716,2x3}{2000} = 1,074 \text{ kgm}$$

La coppia da trasmettere é di 1,074 Kgm ma, essendo l'angolo di 20°, si dovrà scegliere un giunto di dimensioni maggiori con una coppia di trasmissione più elevata.

Dato che il fattore di coppia per 20° è pari a 0,75 (come indicato nella tabella), si divide il Mt per F.

$$\frac{Mt}{F} = \frac{1,074}{0,75} = 1,432 \Rightarrow MT = 1,432 \text{ kgm}$$

Il giunto appropriato dovrà sopportare una coppia di trasmissione pari a:

$$MT = 1,432 \text{ Kgm} = 14 \text{ Nm}$$

Si ricorda che 1 Kgm = 9,80665 Nm

Momenti torcenti

Tutti i momenti espressi di seguito sono da intendersi in Nm e con angolo di lavoro pari a 10°. Per i giunti doppi utilizzare il valore pari al 90% dei momenti torcenti citati.

Giunti serie LE

Giunto serie	VELOCITA' giri/min						
	100	200	300	400	500	700	800
LE 0-100	5,5	5	4,2	3,8	3,5	-	-
LE 0-101	6,6	6,6	5,3	4,8	4,4	-	-
LE 0-102	13	9	8	7	6	5,2	4,7
LE 0-103	25	17	15	12	11	10	7
LE 0-104	45	25	21	16	14	11	9
LE 0-105	70	45	40	33	30	26	22
LE 0-106	88	85	72	55	50	43	34
LE 0-107	160	120	100	68	58	54	-
LE 0-108	240	170	120	90	80	72	-
LE 0-109	300	200	150	110	93	-	-
LE 0-110	390	250	180	140	115	-	-
LE 0-111	430	330	200	150	128	-	-

Giunti serie GE

Giunto serie	VELOCITA' giri/min						
	100	200	300	400	500	700	800
GE 1-103	25	17	14,5	13	12	11	7,5
GE 1-104	43	25	20,5	17	15,5	13	12
GE 1-105	68,5	43	39,5	36	33,5	28,5	26,5
GE 1-106	86,5	84	72	57,5	51,5	41	36
GE 1-107	156	120	96	72	60	48	-
GE 1-108	240	168	120	96	84	60	-
GE 1-109	300	192	144	120	96	72	-
GE 1-110	384	240	168	144	120	96	-
GE 1-111	432	264	192	156	132	-	-
GE 1-112	456	300	228	174	144	-	-
GE 1-113	504	336	264	216	-	-	-
GE 1-114	720	480	336	264	-	-	-

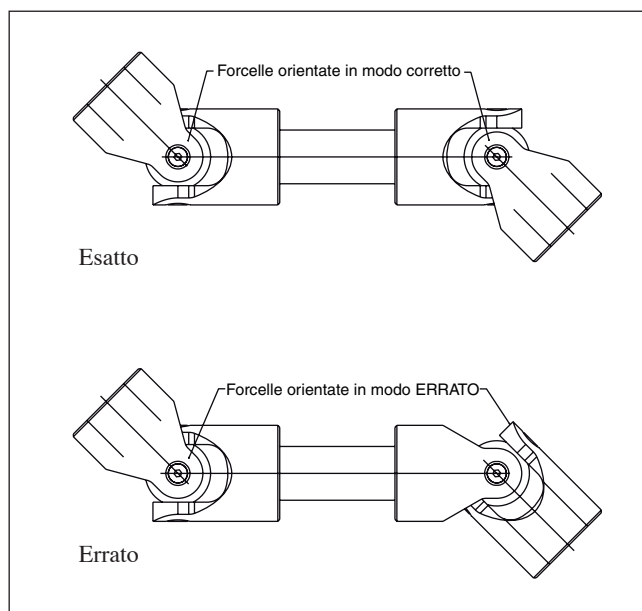
Giunti serie WE

Giunto serie	VELOCITA' giri/min					
	250	500	1000	2000	3000	4000
WE 2-102	-	-	-	5,8	-	-
WE 2-103	22	17	14	11	10	9
WE 2-105	34	29	24	22	20	18
WE 2-106	65	55	45	40	37	32
WE 2-107	75	61	50	45	40	36
WE 2-108		120	100	80	70	65
WE 2-109	162	132	108	88	77	71
WE 2-110	200	170	130	110	90	85
WE 2-111	300	270	230	190	160	140
WE 2-112	326	277	237	198	168	-
WE 2-113	365	303	255	205	186	-
WE 2-114	402	335	275	225	198	-

Montaggio e manutenzione dei giunti cardanici

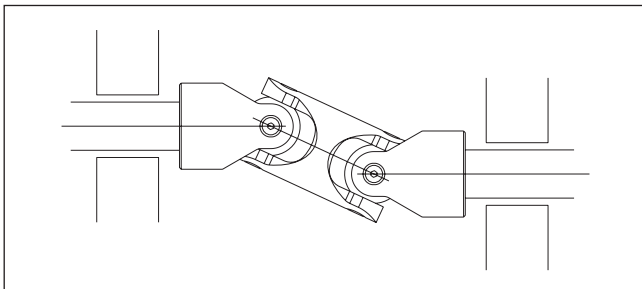
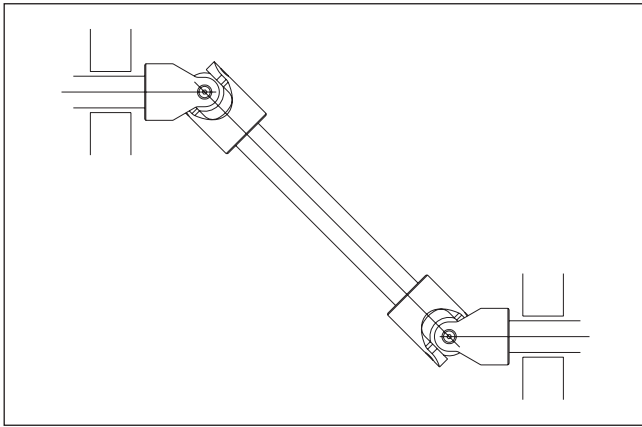
Montaggio

Per garantire un moto uniforme e regolare, le forcelle devono essere montate in fase, come mostra la seguente figura:

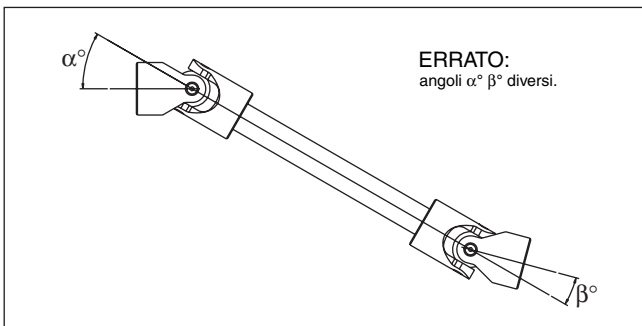
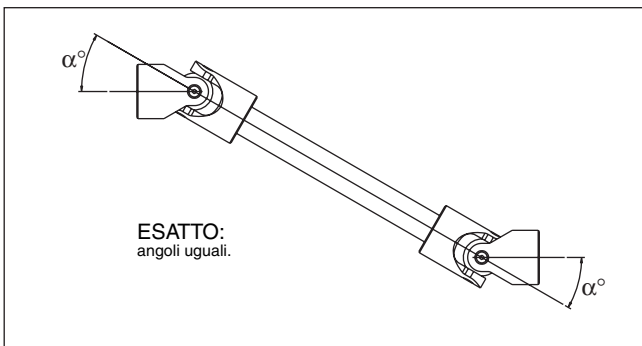


Inoltre, per ottimizzarne il funzionamento e quindi aumentarne la durata, le trasmissioni cardaniche devono essere montate osservando scrupolosamente le seguenti regole:

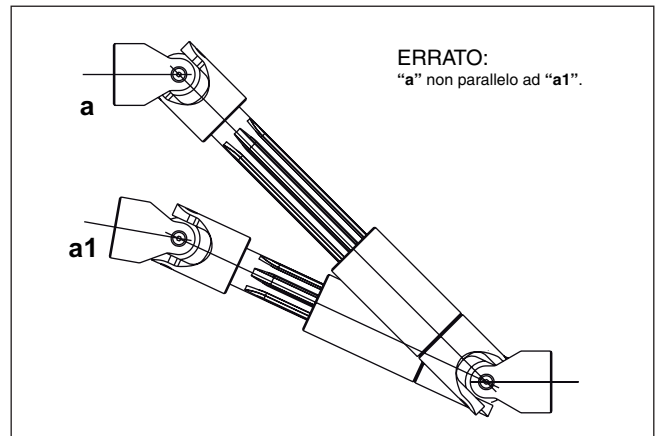
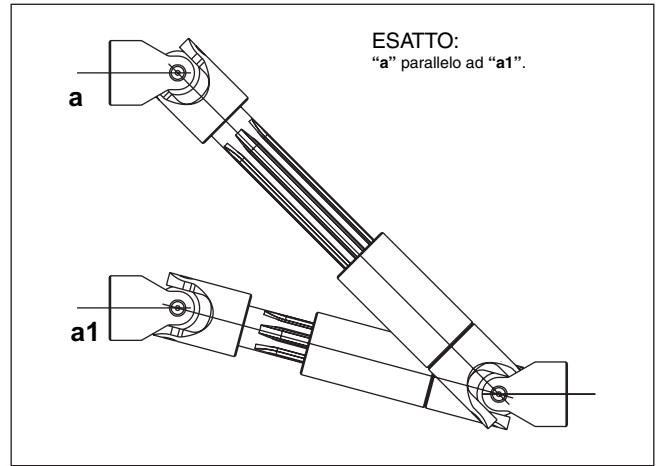
1. Per garantire l'omocineticità della catena cinematica, è opportuno prevedere sempre la presenza di due giunti semplici (LE, GE, WE) o di un giunto doppio (LD, GD, WD):



2. Per evitare fluttuazioni sinusoidali della velocità dell'albero condotto, è indispensabile fare in modo che l'angolo di entrata sia uguale a quello di uscita:



3. L'albero motore e quello condotto possono subire degli spostamenti a condizione che venga rispettato il parallelismo durante il movimento altrimenti gli angoli di ingresso e uscita risulterebbero diversi contravvenendo alla regola N° 2:



4. I cuscinetti di supporto degli alberi devono essere collocati il più vicino possibile ai giunti.

Manutenzione

L'unico tipo di manutenzione richiesta dai giunti cardanici è la lubrificazione dei perni della crociera; questa dovrà essere più frequente per i perni a strisciamento, mentre potrà essere più diluita nel tempo per le versioni con perni su cuscinetti.

Per ambienti particolarmente aggressivi con presenza di polvere, scorie di lavorazione o liquidi dilavanti, è opportuno prevedere la presenza di manicotti in gomma atti, non solo a proteggere il giunto, ma anche a contenere una riserva di grasso che può allungare gli intervalli di lubrificazione.

Giunti cardanici massicci semplici e doppi



NADELLA

Giunti cardanici massicci serie leggera

Caratteristiche tecniche

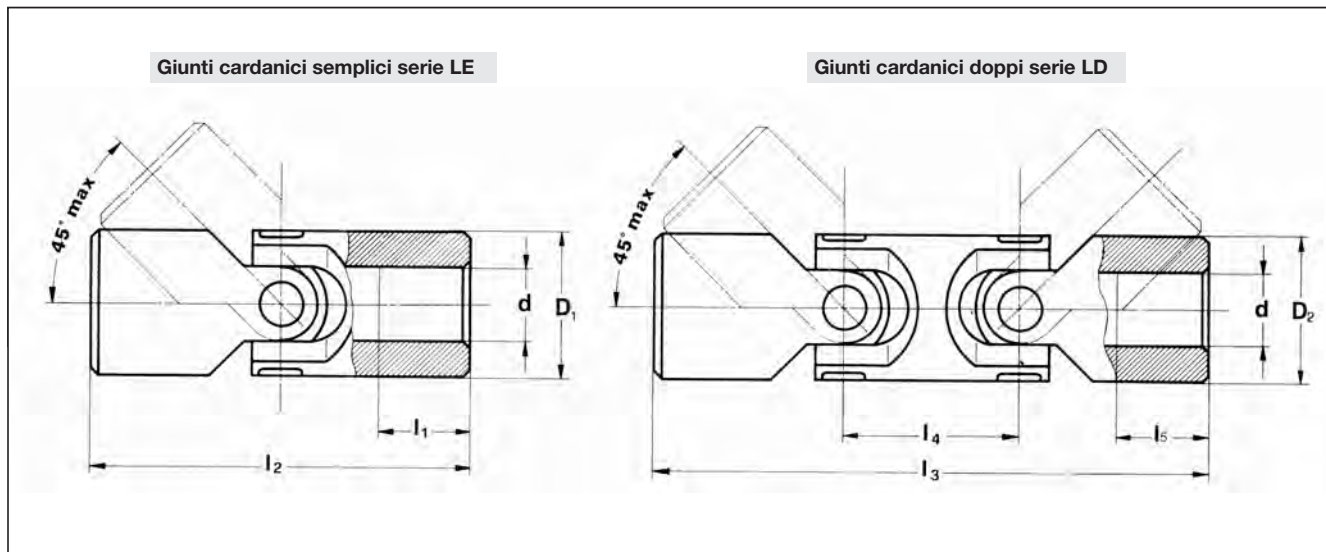
Progettati per soddisfare esigenze di economicità unite a una modesta capacità di trasmettere coppie torsionali.

Il loro impiego è adatto in modo particolare per velocità medio basse (fino a 800 giri/1') con momenti torcenti limitati.

A richiesta possono essere realizzati in acciaio inox X 5Cr Ni 1810



Giunti cardanici massicci serie leggera

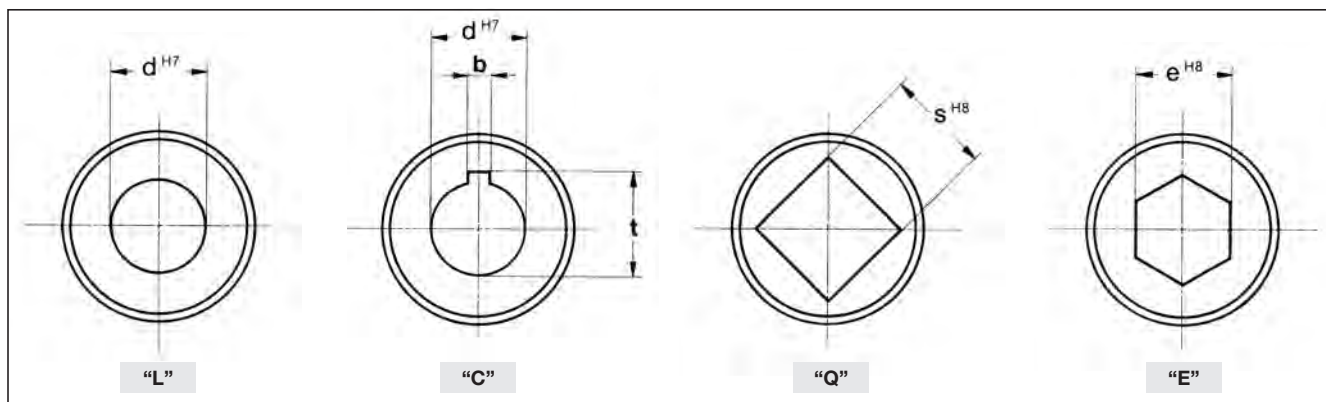


Albero d mm	Giunto serie		Dimensioni (mm)										
	LE	LD	D ₁	D ₂	l ₁	l ₂	l ₃	l ₄	l ₅	b	t	s	e
5	0-100	-	10	-	13	40	-	-	-	-	-	-	5
6	0-101	00-101	13	13	13	40	63	23	-	-	-	6	-
8	0-102	00-102	16	16	10	40	67	27	-	2	9	8	8
10	0-103	00-103	20	20	10	45	74	29	-	3	11,4	10	10
12	0-104	00-104	25	22	11	50	74	29	11	4	13,8	12	12
14	0-105	00-105	29	25	13	56	85	33	13	5	16,3	14	14
16	0-106	00-106	32	29	15	65	100	35	19	5	18,3	16	16
18	0-107	00-107	37	32	17	72	112	39	20	6	20,8	18	18
20	0-108	00-108	40	40	19	82	128	46	19	6	22,8	20	20
22	0-109	00-109	47	40	22	95	145	48	25	6	24,8	22	22
25	0-110	00-110	50	50	26	108	163	59	24	8	28,3	25	25
30	0-111	00-111	58	58	30	122	182	66	28	8	33,3	30	30

① Su richiesta possono essere fornite lunghezze diverse

② Cave per linguette secondo norma UNI 6604-69

Esecuzione delle estremità dei giunti



Giunti cardanici massicci di precisione

Caratteristiche tecniche



Sono costruiti secondo la tecnica tradizionale, con elevato standard di precisione e notevole capacità di trasmissione di potenza.

Sono adatti alle applicazioni industriali più differenti.

Per quanto riguarda le particolarità costruttive, vedere norme DIN 808.

Esiste inoltre una serie di giunti di alta precisione ottenuti grazie a costruzione accurata con tolleranze ristrette e preciso parallelismo di assi e singole parti del giunto (DIN 808-7551). Questo permette di garantire lunga durata ed elevate prestazioni.

Tutte le parti a contatto sono temprate, rettificata e lappate.

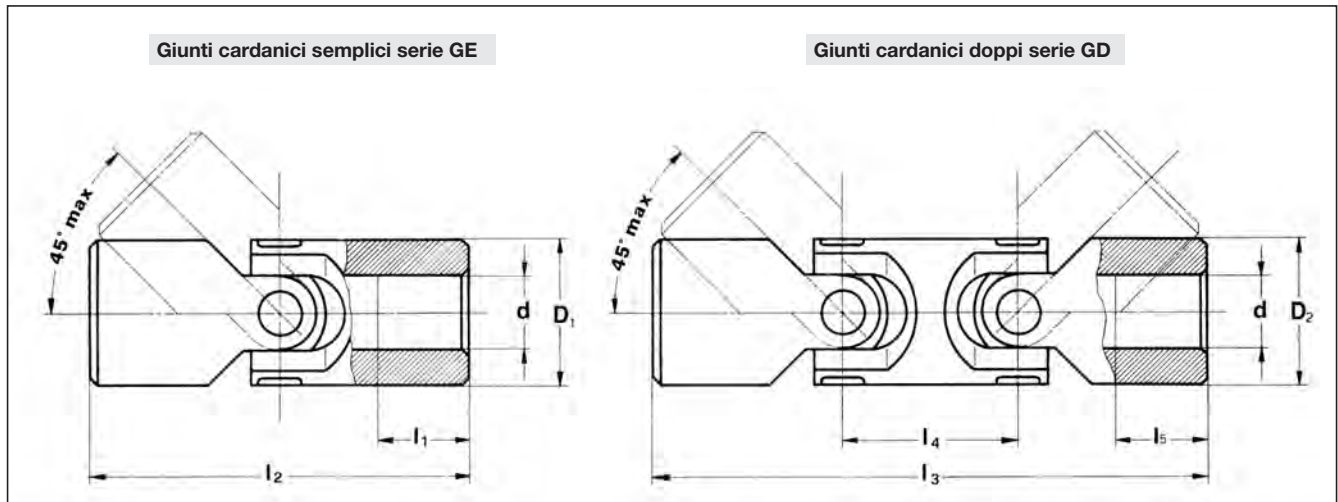
La crociera è supportata da quattro cuscinetti che possono essere, a seconda del tipo di giunto, lisci in acciaio temprato e rettificato (GE), oppure a rullini (WE).

Questi ultimi, oltre a permettere una velocità di rotazione più elevata (fino a 4000 giri/1'), non necessitano di lubrificazione, poichè la carica di grasso effettuata al montaggio è sufficiente per l'intera vita del giunto.

Opzioni:

I giunti della serie WE possono essere realizzati in ACCIAIO INOX X5 Cr Ni 1810 impiegabile in particolare per applicazioni nell'industria alimentare e farmaceutica (gli astucci a rullini non sono in inox).

Giunti cardanici massicci di precisione con crociera su bussole in acciaio temprato

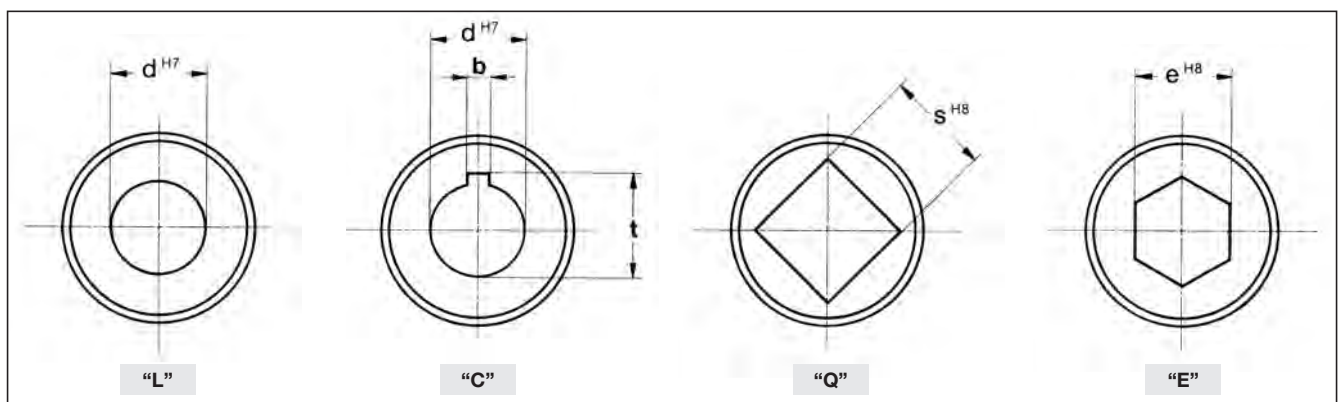


Albero d mm	Giunto serie		Dimensioni (mm)										
	GE	GD	D ₁	D ₂	l ₁	l ₂	l ₃	l ₄	l ₅	b	t	s	e
6	1-101	3-101	16	16	9	34	61	27	-	-	-	-	-
8	1-102	3-102	16	16	11	40	67	27	-	2	9	-	-
10	1-103	3-103	22	20	10	45	75	30	-	3	11,4	10	10
10	1-103/A	3-103/A	20	-	10	45	-	-	-	3	11,4	10	10
12	1-104	3-104	25	22	11	50	74	29	11	4	13,8	12	12
14	1-105	3-105	29	25	13	56	85	33	13	5	16,3	14	14
16	1-106	3-106	32	29	15	65	100	35	19	5	18,3	16	16
18	1-107	3-107	37	32	17	72	112	39	20	6	20,8	18	18
20	1-108	3-108	40	40	19	82	128	46	19	6	22,8	20	20
22	1-109	3-109	47	40	22	95	145	48	25	6	24,8	22	-
25	1-110	3-110	50	50	26	108	163	59	24	8	28,3	25	25
30	1-111	3-111	58	58	30	122	182	66	28	8	33,3	30	30
32	1-111/A	3-111/A	63	63	30	130	198	84	30	10	35,3	30	35
35	1-112	3-112	70	70	35	140	212	78	32	10	38,3	-	35
40	1-113	3-113	80	80	42	160	245	95	38	12	43,3	-	35
50	1-114	3-114	95	95	54	190	290	120	50	14	53,8	-	35

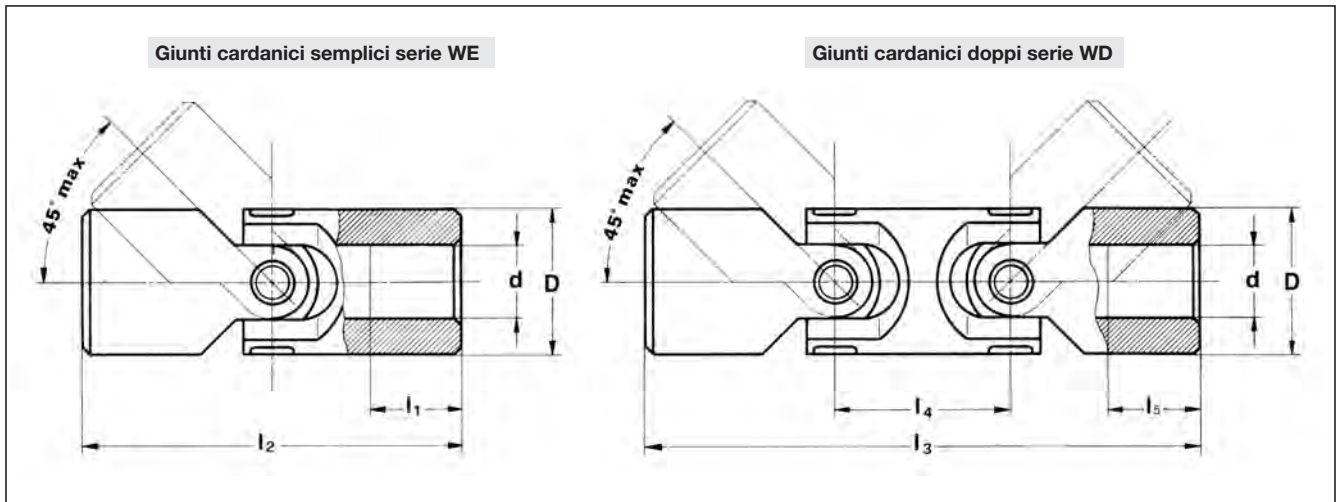
① Su richiesta possono essere fornite lunghezze diverse

② Cave per linguette secondo norma UNI 6604-69

Esecuzione delle estremità dei giunti



Giunti cardanici massicci di precisione con crociera su astucci a rullini (alte velocità)



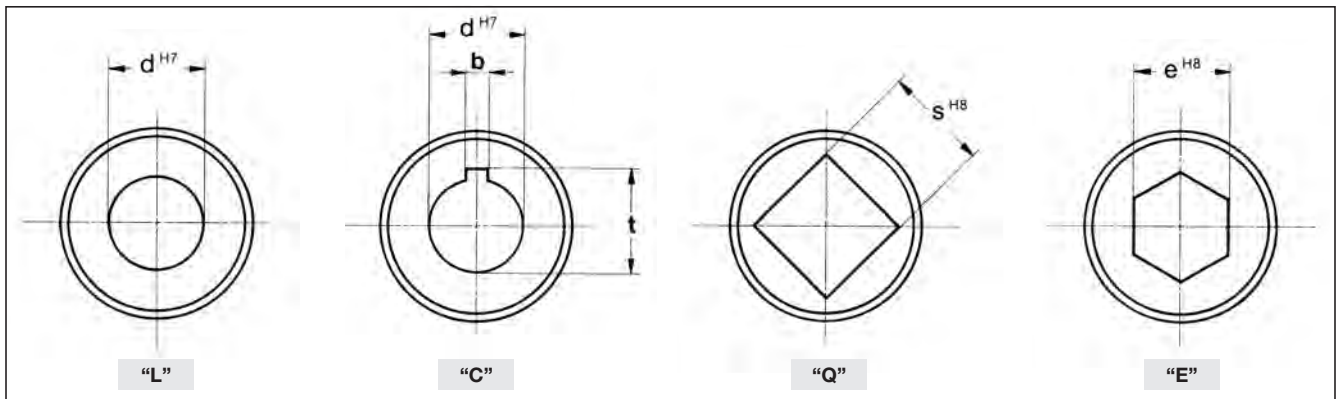
Albero d	Giunto serie		Dimensioni (mm)									
	WE	WD	D	l ₁	l ₂	l ₃	l ₄	l ₅	b	t	s	e
mm					①	①			②			
8	2-102	-	16	15	52	-	-	-	2	9	-	-
10	2-103	4-103	20	18	62	88	26	18	3	11,4	10	10
14	2-105	4-105	25	20	74	104	33	19	5	16,3	14	14
16	2-106	4-106	32	24	86	125	39	24	5	18,3	16	16
18	2-107	-	37	17	72	-	-	-	6	20,8	18	18
20	2-108	4-108	40	30	108	156	48	30	6	22,8	20	20
22	2-109	-	47	22	95	-	-	-	6	24,8	22	22
25	2-110	4-110	50	38	132	188	59	37	8	28,3	25	25
30	2-111	4-111	63	45	166	238	80	41	8	33,3	30	30
35	2-112	4-112	70	35	140	212	78	30	10	38,3	-	35
40	2-113	4-113	80	50	180	290	120	48	12	43,3	-	35
50	2-114	4-114	95	54	190	290	120	50	14	53,8	-	35

① Su richiesta possono essere fornite lunghezze diverse

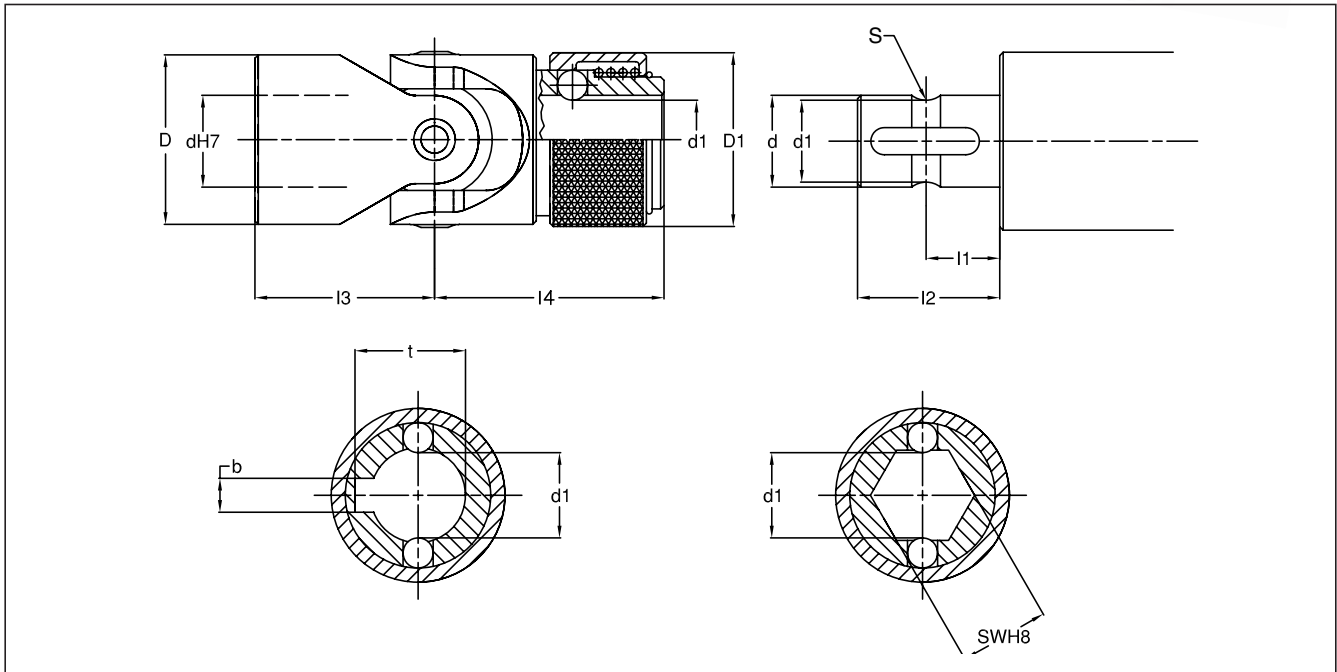
② Cave per linguette secondo norma UNI 6604-69

Nota: a partire dalla taglia 108 (compresa) la bussola delle crociera è dotata di apposito nipplo per la lubrificazione degli astucci a rullini

Esecuzione delle estremità dei giunti



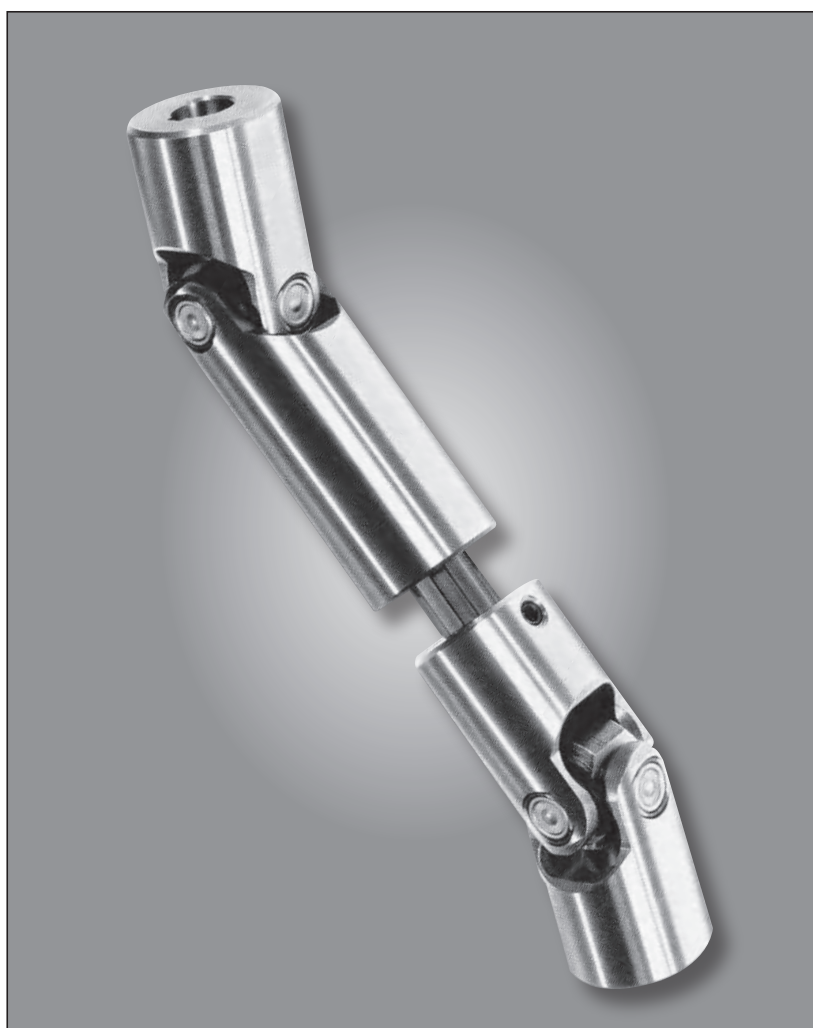
Giunti cardanici massicci con forcetta ad attacco rapido



L'attacco rapido è costituito da una ghiera che impegna due sfere nell'apposita gola ricavata sull'albero. Sono disponibili per tutte le tipologie (LE, GE, WE) e per tutte le configurazioni (singolo, doppio, telescopico). Le coppie trasmissibili sono identiche a quelle dei giunti da cui derivano. Restano valide le medesime indicazioni per il montaggio e la manutenzione.

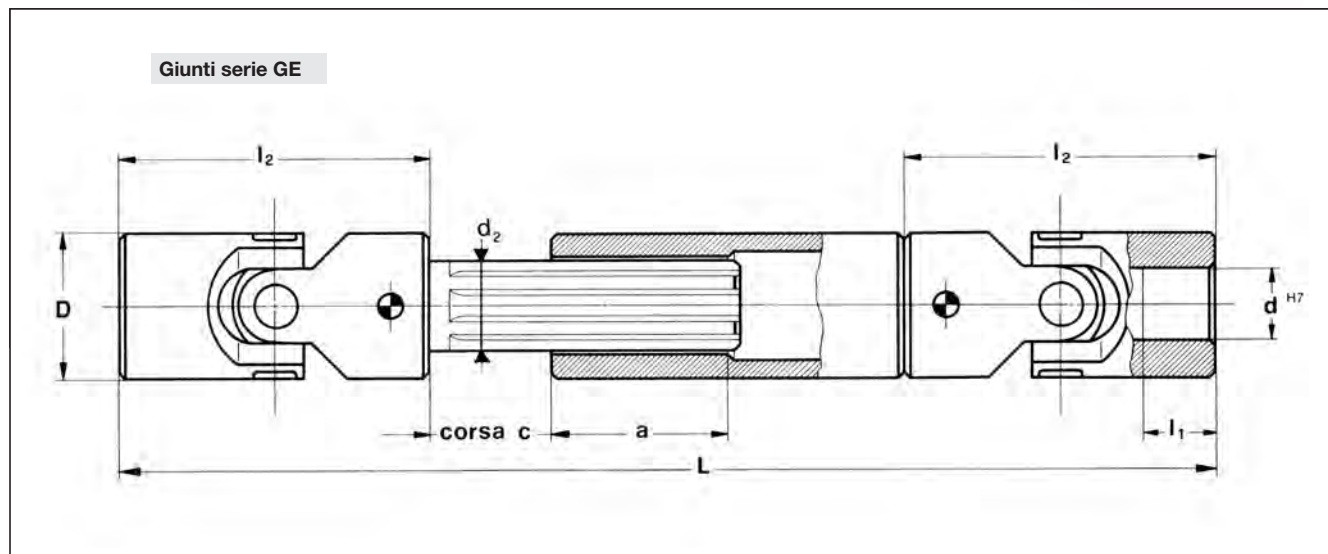
Albero dH7 mm	Giunto serie LER	Dimensioni (mm)											
		D	d1	D1	l1	l2	l3	l4	S	b	t	SWH8	SW1H8
10	0-103	-	8,7	20	11,5	17	22,5	31	2	3	11,2	10	-
12	0-104	-	11	25	13,5	21	25	37	2	4	13,3	12	-
14	0-105	-	13	29	13,5	21	28	37	2	5	15,3	14	-
16	0-106	-	14,8	32	14	25	32,5	43	3,15	5	17,3	16	-
18	0-107	-	16	37	19	33	36	50	4	6	19,8	18	-
20	0-108	-	18	40	19	33	41	54	4	6	21,8	20	-
22	0-109	-	20	47	20,5	38	47,5	60	5	6	23,8	22	-
25	0-110	-	23	50	20,5	38	54	66	5	8	26,8	25	-
30	0-111	-	28	58	25	50	61	83	5	8	32,2	30	-
dH7	GER	D	d1	D1	l1	l2	l3	l4	S	b	t	SWH8	SW1H8
10	1-103	22	8,7	22	11,5	17	22,5	31	2	3	11,2	10	-
12	1-104	25	11	26	13,5	21	25	37	2	4	13,3	12	-
14	1-105	29	13	29	13,5	21	28	37	2	5	15,3	14	-
16	1-106	32	14,8	32	14	25	32,5	43	3,15	5	17,3	16	-
18	1-107	37	16	37	19	33	36	50	4	6	19,8	18	-
20	1-108	40	18	40	19	33	41	54	4	6	21,8	20	-
22	1-109	47	20	47	20,5	38	47,5	60	5	6	23,8	22	-
25	1-110	50	23	50	20,5	38	54	66	5	8	26,8	25	-
30	1-111	58	28	58	25	50	61	83	5	8	32,2	30	-
dH7	WER	D	d1	D1	l1	l2	l3	l4	S	b	t	SWH8	SW1H8
8	2-102	16	6,3	16	9,5	15	26	26	2	2	9	7,22	-
10	2-103	20	8,7	22	11,5	18	31	31	2	3	11,2	10	9,06
14	2-105	25	13	26,5	13,5	21	37	37	2	5	15,3	14	11,15
16	2-106	32	14,8	32,5	14	25	43	43	3,15	5	17,3	16	-
18	2-107	37	16	37	19	33	36	50	4	6	19,8	18	-
20	2-108	40	18	40,5	19	33	54	54	4	6	21,8	20	-
22	2-109	47	20	47	20,5	38	47,5	60	5	6	23,8	22	-
25	2-110	50	23	50,5	20,5	38	66	66	5	8	26,8	25	-
30	2-111	63	28	63,5	25	50	83	83	5	8	32,2	30	-

Trasmissioni telescopiche



NADELLA

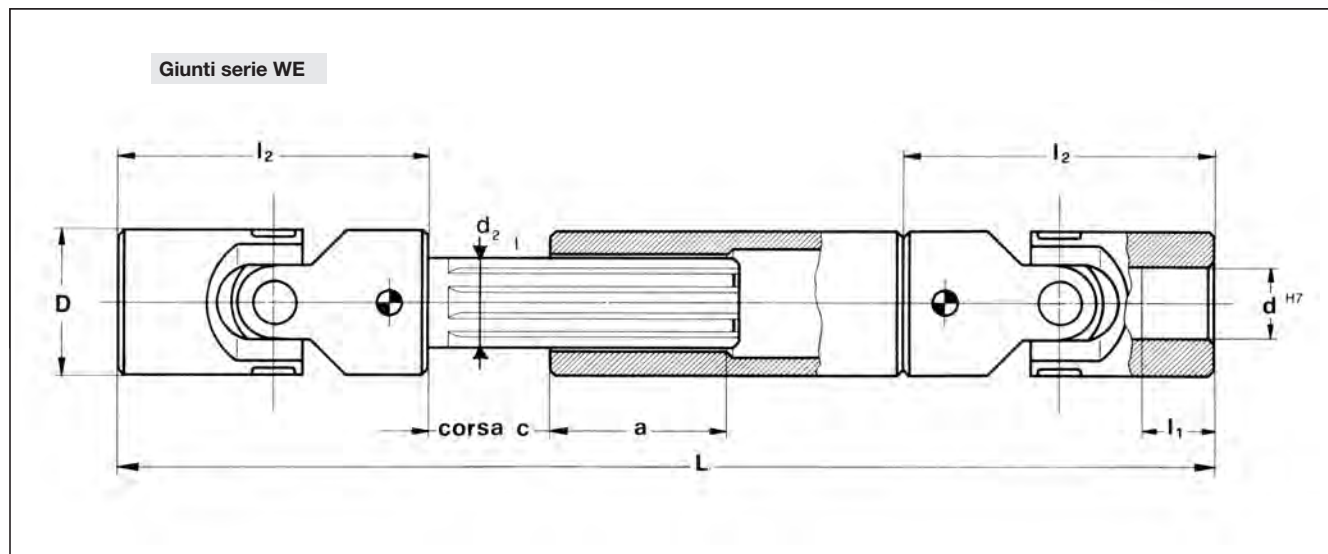
Trasmissioni cardaniche telescopiche con giunti serie GE



Albero d mm	Trasmissione serie	Dimensioni (mm)				
		D	d ₂	l ₁	l ₂	a
10	1-125	22	14	10	45	40
12	1-126	25	16	11	50	45
14	1-127	29	16	13	56	45
16	1-128	32	20	15	65	45
18	1-129	37	20	17	72	45
20	1-130	40	22	19	82	45
22	1-131	47	25	22	95	48
25	1-132	50	28	26	108	48
30	1-133	58	32	30	122	50
35	1-134	70	38	35	140	50
40	1-135	80	48	42	160	50
50	1-136	95	48	54	190	50

- Le lunghezze delle trasmissioni estensibili devono essere precisate in sede d'ordine.
- Lunghezze minima e massima delle trasmissioni estensibili, in funzione della corsa c:
 $L_{\min} = 2 l_2 + c + a$ $L_{\max} = 2 l_2 + 2c + a$
- Su richiesta le trasmissioni possono essere provviste di attacco rapido ad uno o entrambi i lati (si veda pag. 11).
- Gli alberi scanalati standard sono trafilati ed eseguiti secondo la norma UNI 8953. Su richiesta, possono essere fresati, temprati e rettificati.

Trasmissioni cardaniche telescopiche con giunti serie WE



Albero d mm	Trasmissione serie	Dimensioni (mm)				
		D	d ₂	l ₁	l ₂	a
10	2-125	20	14	18	62	40
14	2-127	25	16	20	74	45
16	2-128	32	20	24	86	45
18	2-129	37	20	17	72	45
20	2-130	40	22	30	108	45
22	2-131	47	25	22	95	48
25	2-132	50	28	38	132	48
30	2-133	63	38	45	166	50
35	2-134	70	38	35	140	70
40	2-135	80	48	50	180	70
50	2-136	95	48	54	190	70

- Le lunghezze delle trasmissioni estensibili devono essere precisate in sede d'ordine.
- Lunghezze minima e massima delle trasmissioni estensibili, in funzione della corsa **c**:
 $L_{\min} = 2 l_2 + c + a$ $L_{\max} = 2 l_2 + 2c + a$
- Su richiesta le trasmissioni possono essere provviste di attacco rapido ad uno o entrambi i lati (si veda pag. 11).
- Gli alberi scanalati standard sono trafilati ed eseguiti secondo la norma UNI 8953. Su richiesta, possono essere fresati, temprati e rettificati.

Scheda tecnica per richiesta informazioni

Richiedente

Cliente		Indirizzo	Via
			Città
			Prov. Cap.
			Tel. Fax
Progetto		Tipo di progetto	

Informazioni generali

Designazione		Sostituzione	
Volumi previsti / Ritmo		Data inizio serie	
Definizione del progetto:			

Informazioni di carattere meccanico

Coppia distruttiva	
Angolo di oscillazione massimo:	
Gioco angolare	
Coppia di rotazione	
Rivestimenti superficiali / verniciatura	
Lunghezze: (min / max, se telescopico)	

Informazioni di carattere generale

Ambiente di utilizzo	
Temperatura di esercizio	
Esigenza qualità particolari	